

压力变送器

(罗斯蒙特 3051 压力变送器)



注:

在安装变送器之前, 应确认在主机系统中是否载入了正确的设备驱动程序。系统准备内容请参阅第 3 页。

HART  **CE**

MC 京制 01010008 号

PA 2012F160-11

ROSEMOUNT



* 0 0 8 2 5 - 0 1 0 6 - 5 0 0 7 *


EMERSON
Process Management

注意

目录

本安装指南提供罗斯蒙特 3051 变送器的基本安装指导。本指南不提供配置、诊断、维护、检修、故障排查、防爆、防火或本安安装的说明。更多说明请参阅罗斯蒙特 3051 的参考手册（文档号 00809-0100-5007）。本手册还可通过电子方式从 www.rosemount.com 获得。

警告

爆炸可能会导致死亡或严重伤害：

在易爆环境中安装本变送器时，请务必遵守适用的地区、国家和国际标准、规范及规程。请查阅 3051 的参考手册中的认证一节，了解是否存在与安全安装相关的任何限制。

- 在易爆环境中连接基于 HART 的通讯器时，应确保按照本安或非易燃现场接线的规程安装回路中的仪表。

- 在进行防爆防燃安装时，不得在设备通电的情况下拆卸变送器盖。

过程泄漏可能导致伤亡。

- 为了避免过程泄漏，请务必使用专用于与相应的法兰适配器配合实现密封的 O 型圈。

触电可能会导致死亡或严重伤害。

- 应避免接触引线或接线端子。引线上可能存在的高压会导致触电。

导线管 / 电缆入口

- 除非另外标明，否则变送器外壳中的导线管 / 电缆入口采用 $1/2-14$ NPT 螺纹牙形。在封闭这些入口时，只能使用具有相容螺纹牙形的堵头、适配器、压盖或导线管。

满足（中华人民共和国制造计量器具许可考核通用规范）要求的申明

制造商：北京远东罗斯蒙特仪表有限公司

生产厂地址：北京市东城区和平里北街 6 号 100013

器具名称：压力变送器

产品型号：3051

产品规格：(-13790~68950) kPa

国家准确度等级：0.05 级，0.1 级

附注：根据 CMC 证书规定，压力变送器的测量误差按国家准确度等级划分。罗斯蒙特压力变送器 3051 产品满足（中华人民共和国制造计量器具许可考核通用规范）要求，3051 产品准确度达到 0.1 级之内。有关 3051 产品具体规格参数及精度请参照罗斯蒙特提供的 3051 产品选型样本。CMC/CPA 标志及相关信息仅适用于中国制造产品。

目录

系统准备	3	接线并通电	11
确认 HART 版本的能力	3	验证配置	12
确认设备驱动程序是否正确	3	调校变送器	16
变送器的安装	4	安全仪表系统的安装	18
变送器的安装	4	罗斯蒙特 3051D 的产品认证	18
设置开关	10	罗斯蒙特 3051G 的产品认证	24

系统准备

确认 HART 版本的能力

- 若使用基于 HART 的控制或资产管理系统，在安装变送器之前，请确认该系统的 HART 能力。并不是所有系统都能够通过 HART 第 7 版协议通讯。此变送器可配置为使用 HART 第 5 版或第 7 版。
- 更改变送器的 HART 修订版本的说明请参阅第 13 页。

确认设备驱动程序是否正确

- 检查在系统中是否已装载了最新的设备驱动程序（DD/DTM），以确保正确通信。
- 可从 www.emersonprocess.com 或 www.hartcomm.org 下载最新的设备驱动程序文件。

罗斯蒙特 3051 的设备修订版本和驱动程序

表 1 提供必要的信息，以确保您具有设备的正确设备驱动程序和文档资料。

表 1. 罗斯蒙特 3051 的设备修订版本和文件

软件发布日期	识别设备		寻找设备驱动程序		查看说明	查看功能
	NAMUR 软件修订版本 ¹	HART 软件修订版本 ¹	HART 通用修订版本	设备修订版本 ²	手册文档编号	软件变更 ³
Dec-11	1.0.0	01	7	10	00809-0100-4007	变更清单请参阅脚注 3。
			5	9		
Jan-98	不适用	178	5	3	00809-0100-4001	不适用

1. NAMUR 软件修订版本在设备的硬件标牌上。HART 软件修订版本可使用支持 HART 的配置工具读取。
2. 设备驱动程序文件名使用设备和 DD 修订版本，例如，10_01。HART 协议用于使旧版的设备驱动程序能够与新 HART 设备通信。为了使用新功能，必须下装新设备驱动程序。建议下装新设备驱动程序文件，以保证能够使用全部功能。
3. 可选择 HART 第 5 或第 7 版，经安全认证，就地操作员界面，过程警报、换算变量，可配置报警、扩展工程单位。

本产品关键零部件为膜头，请注意在安装使用过程中避免损坏。

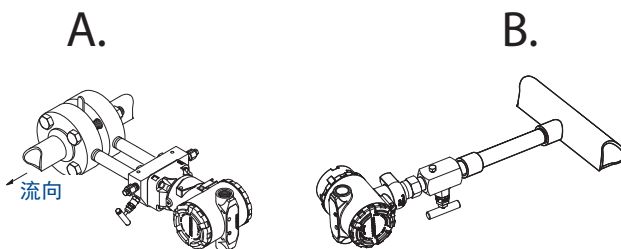
变送器的安装

第 1 步：变送器的安装

液体应用

1. 将分流接头安装在管道侧面。
2. 将变送器安装在分流接头的侧面或底部。
3. 安装变送器时应使排液 / 排气阀向上。

图 1. 共平面和管道直接安装式液体应用

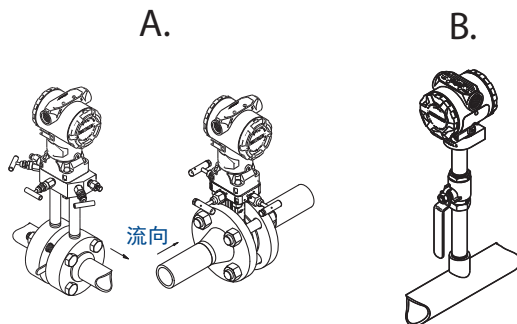


A. 共平面式
B. 管道直接安装式

气体应用

1. 将分流接头安装在管道顶部或侧面。
2. 将变送器安装在分流接头的侧面或顶部。

图 2. 共平面和管道直接安装式气体应用

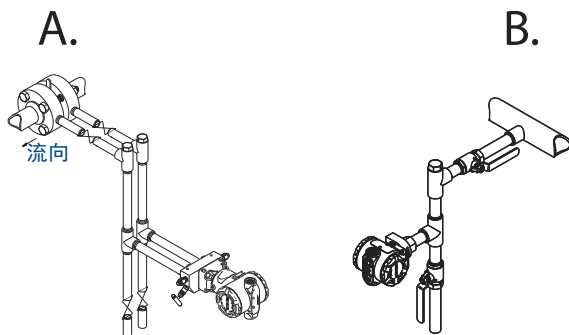


A. 共平面式
B. 管道直接安装式

蒸汽应用

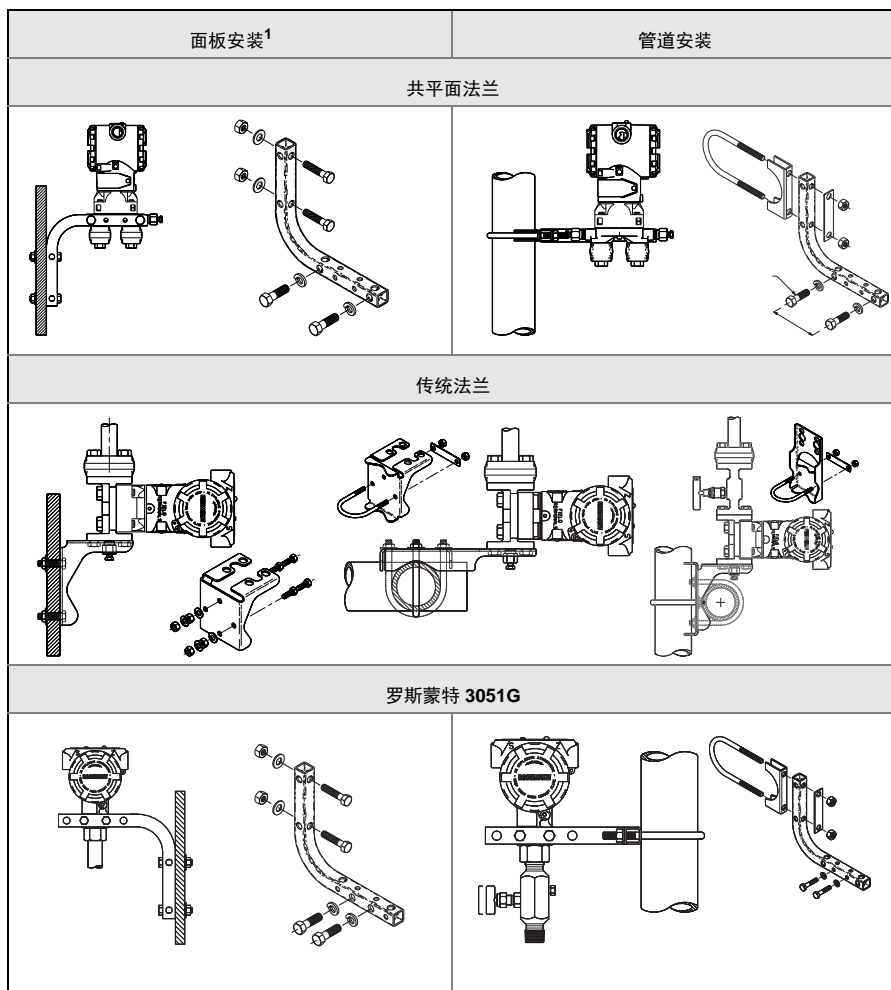
1. 将分流接头安装在管道侧面。
2. 将变送器安装在分流接头的侧面或底部。
3. 将引压管内充满冷却水。

图 3. 共平面和管道直接安装式蒸汽应用



- A. 共平面式
B. 管道直接安装式

图 4. 面板和管道安装

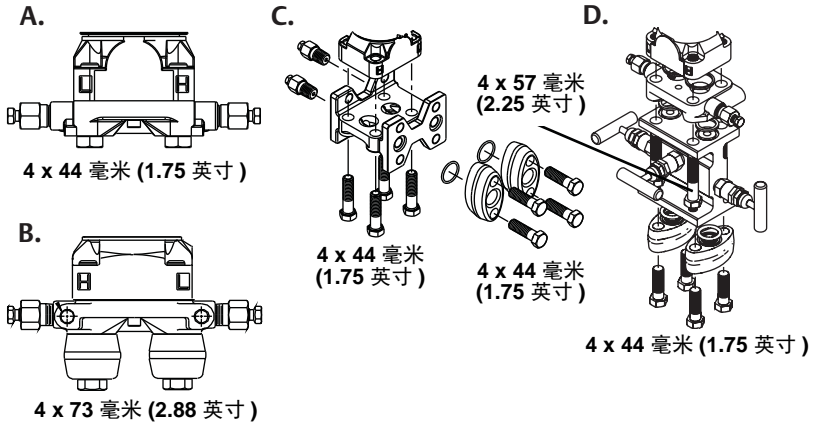


1. 5/16 x 1 1/2 面板安装螺栓由客户提供。

栓接的注意事项

如果安装变送器时需要组装过程法兰、阀组或法兰接头，请按照以下组装指南进行操作，确保变送器密封紧密，以实现最佳性能。必须使用随变送器附带的螺栓或由艾默生作为备件销售的螺栓。第 7 页上的图 5 示出了正确组装变送器所需的常用变送器组件以及螺栓长度。

图 5. 常用变送器组件








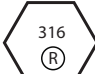
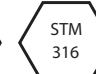

- A. 带共平面法兰的变送器
 B. 带共平面法兰和可选法兰适配器的变送器
 C. 带传统法兰和可选法兰适配器的变送器
 D. 带共平面法兰和可选阀组与法兰适配器的变送器

螺栓通常为碳钢或不锈钢制成。请对照第 8 页上的表 2 查看螺栓顶部的标记来确定螺栓材质。若螺栓材质未在表 2 中示出，请与当地的艾默生过程管理代表联系以获得更详细信息。

请按照以下步骤安装螺栓：

1. 碳钢螺栓无需润滑，不锈钢螺栓本身即带有润滑涂层，以方便安装。但是，安装任何一种螺栓时都不能额外涂敷润滑剂。
2. 用手指先拧紧螺栓。
3. 沿对角线方向将螺栓拧至初始扭矩值。有关初始扭矩值，请参阅表 2。
4. 沿相同的对角线方向将螺栓拧至最终扭矩值。有关最终扭矩值，请参阅表 2。
5. 仪表加压前确认法兰螺栓根部凸出安装终止面。

表 2. 法兰和法兰适配器螺栓的扭矩值

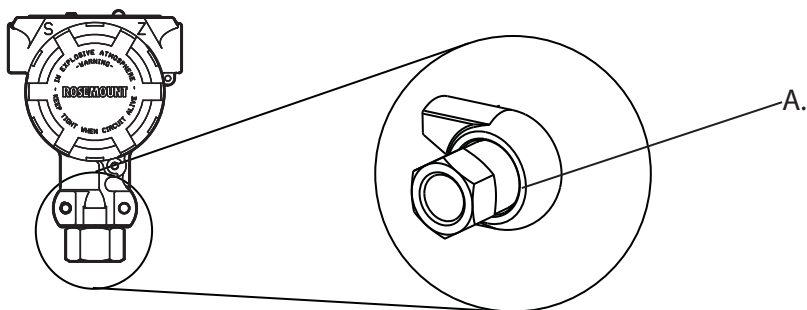
螺栓材料	螺栓头标记	初始扭矩	最终扭矩
碳钢 (CS)	 	300 英寸 - 磅	650 英寸 - 磅
不锈钢 (SST)	     	150 英寸 - 磅	300 英寸 - 磅

管道直接安装式仪表变送器的朝向

管道直接安装式仪表变送器的低压侧开口（大气压力参考）位于外壳之后的变送器颈部。排气通路在外壳和传感器之间绕变送器回旋 360°。（请参阅图 6。）

变送器在安装时应使排气通道保持通常，无任何阻碍，包括但不限于油漆、灰尘、以及润滑剂，以便排出过程液体。

图 6. 管道直接安装式仪表的低压侧开口



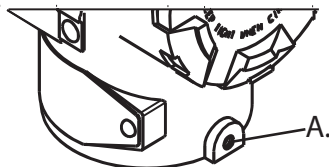
A. 低压侧开口（大气压力参考）

第 2 步：考虑转动外壳

为了便于进行现场接线或更好地查看可选的 LCD 显示屏：

1. 拧松外壳上的旋转限位螺钉。
2. 首先按顺时针方向把外壳转到所需位置。若由于螺纹限制而无法达到所需位置，可按逆时针方向把外壳转到所选位置（最多可从螺纹限制位置转动 360° ）。
3. 重新拧紧外壳上的转动限位螺钉。

图 7. 外壳转动限位螺钉 (5/64 英寸)



A. 外壳转动限位螺钉 (5/64 英寸)

⚠ 当心

过度旋转会造成膜头损坏。

第3步：设置开关

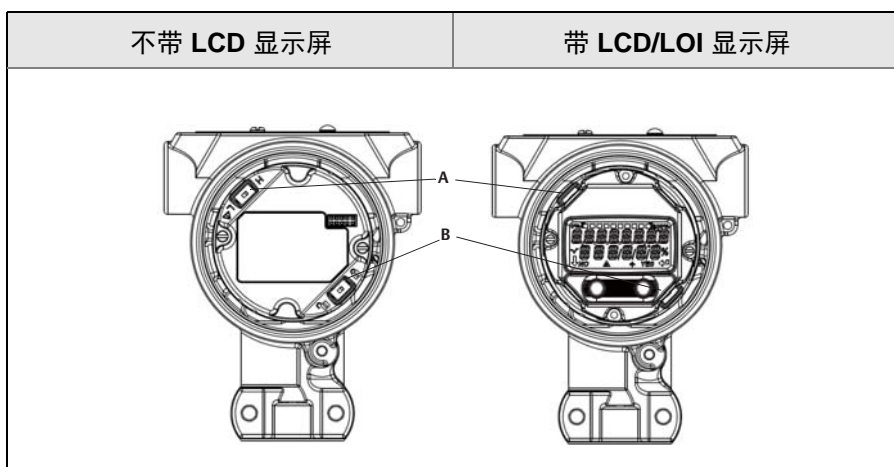
在安装前，应按图 8 所示设置报警和安全开关的配置。

- 报警开关把模拟输出报警设置为高位或低位。
 - 缺省报警是高位报警。
- 安全开关允许（未锁定符号）或阻止（锁定符号）变送器的任何配置。
 - 缺省安全性处于关闭状态（未锁定符号）。

可通过以下程序更改开关配置：

1. 若变送器已安装，则应确保回路安全，并断开电源。
2. 卸下正对现场端子一侧的外壳盖。在易爆气氛中，当电路带电时，不要卸下仪表护盖。
3. 使用小螺丝刀把安全和报警开关滑到所需位置。
4. 重新装好变送器护盖。护盖必须完全盖好，才能符合防爆要求。

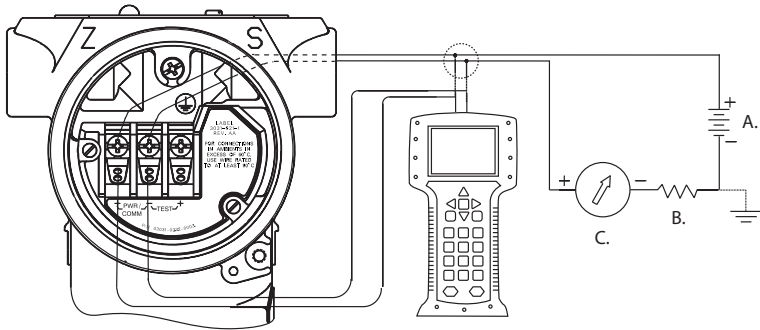
图 8. 变送器电子线路板



- A. 报警
- B. 安全

第 4 步：接线并通电

图 9. 变送器接线图 (4–20 mA HART)



- A. 24 V 直流电源
 B. $R_L \geq 250$
 C. 电流表（可选）

应使用屏蔽双绞线以获得最佳效果。应使用长度不超过 1500 米（5000 英尺）的 24 AWG 或更粗接线。根据实际情况，可在安装接线时做一个滴水圈。滴水圈的布置应保证其底部低于导线管接头和变送器外壳。

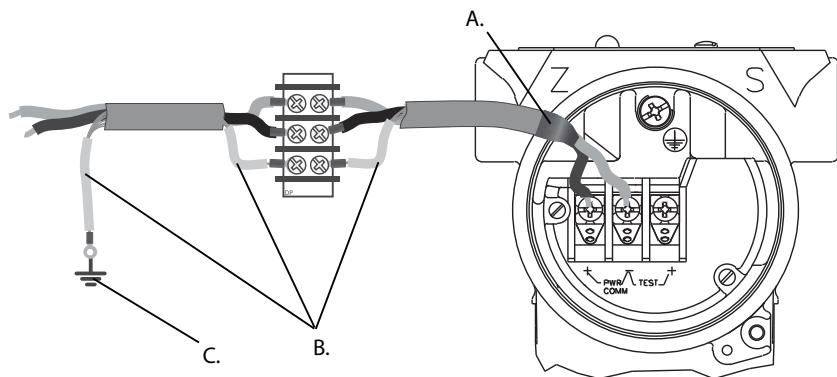
⚠ 当心

- 除非 3051 的外壳正确地接地，否则安装瞬变保护接线端子不能提供瞬变保护。
- 走线时不要把信号线与电源线一起布置在导线管中或开放式电缆桥架上，或者布置在大型电气设备附近。
- 不要把带电的信号线与测试端子连接。信号线里的能量可能损坏接线端子中的测试二极管。

应通过以下步骤对变送器进行接线：

1. 卸下现场端子（FIELD TERMINALS）一侧的外壳盖。
2. 把正极引线连接到“+”端子（PWR/COMM），把负极引线连接到“-”端子。
3. 把外壳接地，以符合当地的接地规定。
4. 确保正确接地。仪表电缆屏蔽层必须：
 - a. 修剪平整且不接触变送器的电子装置外壳。
 - b. 若电缆通过接线盒走线，则应连接到下一段屏蔽层。
 - c. 在电源端妥善接地。
5. 若需要瞬变保护，则应参照“瞬变保护接线端子的接地”一节的接地说明进行。
6. 应塞好并密封未用的导线管接口。
7. 重新盖好外壳护盖。

图 10. 接线



- A. 对屏蔽层和屏蔽层引流线进行绝缘
- B. 对外露屏蔽层引流线进行绝缘
- C. 把屏蔽层连回电源地线

瞬变保护接线端子的接地

在电子装置外壳的外面和端子仓中提供有接地端接装置。在安装瞬变保护接线端子时，使用这些接地点。建议使用 18 AWG 或更大规格的接线把外壳接地点与大地（内部或外部）连接。

若变送器当前未连接电源线和通讯线，则应按**接线并通电**的第 1–7 步操作。当变送器正确接线时，可参考图 10 来确定内外瞬变保护接地位置。

第 5 步：验证配置

使用任何具有 HART 能力的配置工具验证配置。在此步骤中包含现场通讯器的配置说明。使用 AMS 设备管理器进行配置的配置说明请参阅罗斯蒙特 3051 的参考手册（00809-0100-5007）。

使用现场通讯器验证配置

为了验证配置，在现场通讯器上必须安装有罗斯蒙特 3051 DD。针对最新的 DD 的快捷键序列在第 13 页上的表 3 中示出。若想了解旧版 DD 的快捷键序列，请与您当地的艾默生过程管理代表联系。

注

艾默生建议安装最新的 DD，以便使用完整功能。更新 DD 库的详情请访问 www.fieldcommunicator.com。

1. 使用表 3 中的快捷键序列验证设备配置。
 - a. 有勾号 (✓) 标记的表示基本配置参数。在配置和启动过程中至少应检查这些参数。
 - b. (7) 表示仅在 HART 第 7 版模式中可用。

表 3. 设备第 9 版和第 10 版 (HART 7), DD 第一版快捷键序列

	功能	快捷键序列	
		HART 7	HART 5
✓	报警和饱和水平	2, 2, 2, 5, 7	2, 2, 2, 5, 7
✓	阻尼	2, 2, 1, 1, 5	2, 2, 1, 1, 5
✓	范围值	2, 2, 2	2, 2, 2
✓	位号	2, 2, 7, 1, 1	2, 2, 7, 1, 1
✓	传送功能	2, 2, 1, 1, 6	2, 2, 1, 1, 6
✓	单位	2, 2, 1, 1, 4	2, 2, 1, 1, 4
	突发模式	2, 2, 5, 3	2, 2, 5, 3
	定制显示配置	2, 2, 4	2, 2, 4
	日期	2, 2, 7, 1, 4	2, 2, 7, 1, 3
	描述符	2, 2, 7, 1, 5	2, 2, 7, 1, 4
	数模调校 (4–20 mA 输出)	3, 4, 2	3, 4, 2
	禁用配置按钮	2, 2, 6, 3	2, 2, 6, 3
	使用键盘重设范围	2, 2, 2, 1	2, 2, 2, 1
	回路测试	3, 5, 1	3, 5, 1
	传感器下限调校	3, 4, 1, 2	3, 4, 1, 2
	消息	2, 2, 7, 1, 6	2, 2, 7, 1, 5
	换算数模调校 (4–20 mA 输出)	3, 4, 2	3, 4, 2
	传感器温度 / 趋势图 (3051S)	3, 3, 3	3, 3, 3
	传感器上限调校	3, 4, 1, 1	3, 4, 1, 1
	数字零点调校	3, 4, 1, 3	3, 4, 1, 3
	密码	2, 2, 6, 5	2, 2, 6, 4
	换算变量	3, 2, 2	3, 2, 2
	HART 第 5 版向 HART 第 7 版切换	2, 2, 5, 2, 3	2, 2, 5, 2, 3
7	详细位号	2, 2, 7, 1, 2	
7	查找设备	3, 4, 5	
7	模拟数字信号	3, 4, 5	

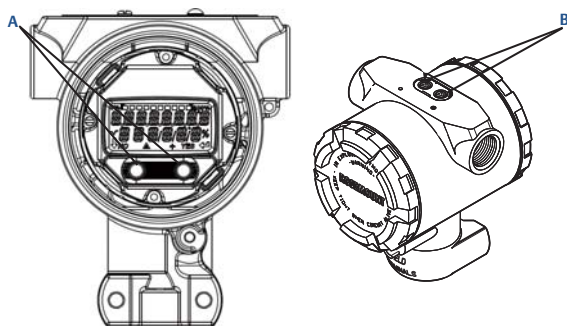
注

确认外部按钮功能的方法请参阅第 16 页上的图 13。

使用本地操作界面 (LOI) 确认组态

LOI 选项可用于调试设备。LOI 的设计是由两个内部和外部按钮所组成。内部按钮位于变送器的表头上，外部按钮位于顶部金属标签下方（图 11）。按任意按钮即可激活本地操作界面功能，具体功能会在 LCD 上显示。有关按钮操作和菜单信息，请参阅表 4 和图 12。

图 11. 内部和外部LOI 按钮（仅3051G）



A. 内部按钮

B. 外部按钮

注：外部按钮根据不同选项，功能也不同。请参考位于第 16页上的图13确认外部按钮的功能。

表 4. LOI 操作指导

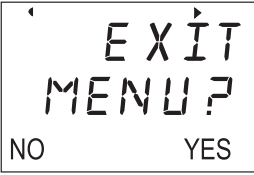
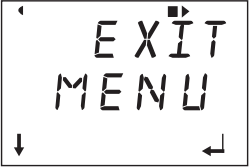
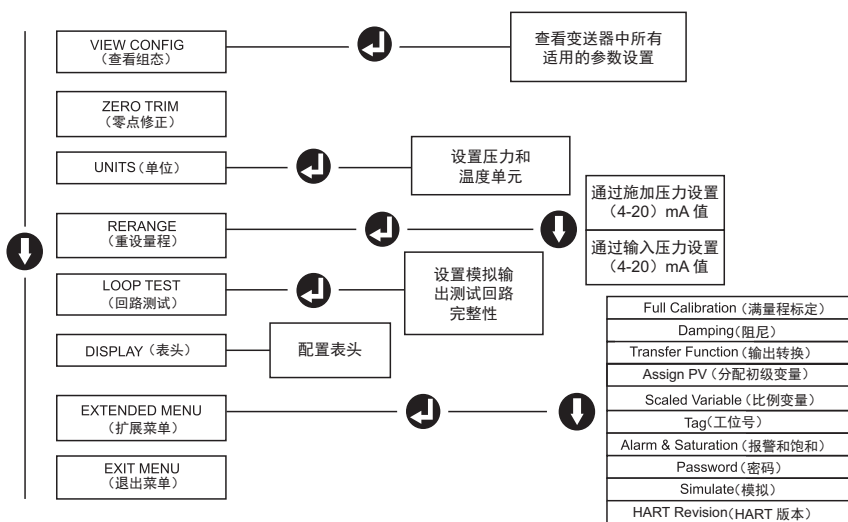
按钮		
左旋	否	滚动
右旋	是	输入

图 12. LOI 菜单



切换 HART 版本模式

若 HART 组态工具不能通过 HART 第 7 版通讯，则 3051 会载入能力受限的通用菜单。可通过以下步骤从通用菜单切换 HART 版本模式：

1. 手动设置 (Manual Setup) > 设备信息 (Device Information) > 标识 (Identification) > 消息 (Message)
 - a. 若希望更换为 HART 第 5 版，可在消息 (Message) 字段中输入：“HART5”
 - b. 若希望更换为 HART 第 7 版，可在消息 (Message) 字段中输入：“HART7”

注

在载入正确的设备驱动程序时，更改 HART 修订版本的方法请参阅第 13 页上的表 3。

第 6 步：调校变送器

这些装置由工厂校准。在安装后，建议立即对仪表和差压变送器进行零点调校，以消除由于安装位置或静压效应造成的误差。零点调校可使用现场通讯器或配置按钮进行。

使用 AMS 的说明请参阅罗斯蒙特 3051 的产品手册 (00809-0100-5007)。

注

在进行零点调校时，应确保均压阀处于打开状态，并且所有接液支管充填到正确的液位。

1. 选择调校程序

a. 模拟零点调校 – 把模拟输出设置为 4 mA。

- 又称“重设范围”，它把范围下限值（LRV）设置为等于实测压力。
- 显示和数字 HART 输出保持不变。

b. 数字零点调校 – 重新校准传感器零点。

- LRV 不受影响。压力值将为零（在显示屏上和 HART 输出中）。4 mA 点可能不为零。
- 这要求在工厂校准的零压力值在 3% URL 范围之内 [0 + 3% x URL]。

例：

URV = 62.5 Kpa

施加的零压力值 = + 0.03*62.5 Kpa = + 1.875 Kpa (与工厂设置值比较)，超出此范围的值会被变送器拒绝。

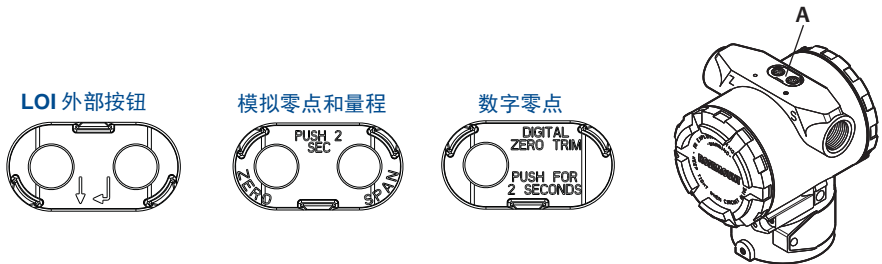
使用现场通讯器调校

1. 连接现场通讯器，连接方法的说明请参阅第 11 页上的接线并通电。
2. 按照 HART 菜单所示进行所需的零点调校。

表 5. 零点调校快捷键

	模拟零点 (设置 4 mA)	数字零点
快捷键序列	3, 4, 2	3, 4, 1, 3

图 13. 外部配置按钮



A. 配置按钮

可通过以下步骤进行零点调校：

通过 LOI 进行修正（选项 M4）

1. 设置变送器压力。
2. 有关操作菜单，请参阅第 10 页上的图 8。

- a. 通过选择 **Rerange**（重设量程）来进行模拟零点修正。
- b. 通过选择 **Zero Trim**（零点修正）来进行数字零点修正。

利用模拟零点和量程（选项 **D4**）进行调校

1. 设置变送器压力。
2. 按住调零按钮两秒，以进行模拟零点调校。

利用数字零点（选项 **DZ**）进行调校

1. 设置变送器压力。
2. 按住调零按钮两秒，以进行数字零点调校。

安全仪表系统的安装

对于经过安全认证的安装方式，其安装程序和系统要求请参阅产品手册（00809-0100-5007）。

罗斯蒙特 3051D 的产品认证

欧洲指令信息

在（快速启动指南）末尾可找到一份（EC 符合性声明）。最新版本的（EC 符合性声明）可从 www.rosemount.com 上获得。

FM 普通场所认证

按照标准，变送器已经由美国联邦职业安全与健康管理局 (OSHA) 授权的国家认可测试实验室 (NRTL) FM 进行了检验和测试，证明了其设计符合 FM 认证的基本电气、机械和防火要求。

危险场所认证

欧洲认证

E8 ATEX 隔爆和防尘

证书：DEKRA12ATEX0212X

所用标准：EN60079-0:2012、EN60079-1:2007、EN60079-26:2007、EN60079-31:2009

标志：⊕ II 1/2 G、Ex d IIC T6/T5Ga/Gb、T6 (-50°C ≤ Ta ≤ +65°C)、T5 (-50°C ≤ Ta ≤ +85°C)

⊕ II 1D Ex ta IIIC T50°C T₅₀₀ 60°C Da

过程温度	环境温度	温度级别
T6	-50°C 至 +65°C	-50°C 至 +65°C
T5	-50°C 至 +80°C	-50°C 至 +80°C

安全使用的特殊条件 (X):

1. 此装置包含一个薄壁膜。安装、维护和使用时应考虑到会使膜片受到影响的环境条件。在预期使用寿命内，应严格遵照制造商的安装和维护说明进行操作，以保证安全性。
2. 隔爆接头尺寸信息请联系厂家获取。
3. 标签包层与外壳之间的电容为 1.6 nF，超过 EN60079-0 的表 9 中的限值。用户应确定其是否适合特定应用。
4. 若存在危险气氛，则在关断设备后，在打开盖子之前应等待至少 2 分钟。

I1 ATEX 本质安全和防尘

证书: Bassefa12ATEX0189X

所用标准: EN60079-0:2012、EN60079-11:2012、EN60079-31:2009


标志:  II 1 G、Ex ia IIC T5/T4 Ga、T5 (-60°C ≤ Ta ≤ +40°C)、T4 (-60°C ≤ Ta ≤ +70°C) IID Ex ta IIIC T50°C T₅₀₀ 60°C Da

表 6. 输入参数

电压 U_i	30V
电流 I_i	200 mA
功率 P_i	0.9 W
电容 C_i	0.012 μ F
电感 L_i	0 mH



安全使用的特殊条件 (X):

1. 此装置不能承受 EN60079-11 中要求的 500V 绝缘试验。在安装此装置时必须考虑到这一点。
2. 外壳可能由铝合金制成，并涂有聚氨酯漆保护漆；但在 0 区中时，应加以保护，防止其受到撞击或磨蚀。
3. 此设备带有标明多种认证（本安和防尘）的综合铭牌。在安装时，仅允许采用一种保护方法。设备应标明在安装时采用的具体保护方法，且不应按不同于最终用户原来标记的方式的任何其它方式更改或利用。

N1 ATEX n 型和防尘

证书: Bassefa12ATEX0190X

所用标准: EN60079-0:2012、EN60079-15:2010、EN60079-31:2009


标志:  II 3 G Ex nA IIC T5 Gc (-40°C ≤ Ta ≤ +70°C)、 II 1 D Ex ta IIIC T50°C T₅₀₀ 60°C Da**安全使用的特殊条件 (X):**

1. 此装置不能承受 EN60079-15 中要求的 500V 绝缘试验。在安装此装置时必须考虑到这一点。

国际认证**E7 IECEx 隔爆和防尘**

证书: IECEx DEK 12.0067X

所用标准: IEC60079-0:2011、IEC60079-1:2007-04、IEC60079-26:2006、IEC60079-31:2008

标志:  d IIC T6/T5 Ga/Gb、T6 (-50°C ≤ Ta ≤ +65°C)、T5 (-50°C ≤ Ta ≤ +80°C)； ta IIIC T50°C T₅₀₀ 60°C Da

温度级别	过程温度
T6	-50°C 至 +65°C
T5	-50°C 至 +80°C

安全使用的特殊条件 (X):

1. 此装置包含薄膜膜。在安装、维护和使用时应考虑薄膜所受的环境条件。在预期使用寿命内，应严格遵照制造商的安装和维护说明进行操作，以保证安全性。
2. 防火接头尺寸信息请联系厂家获取。
3. 标签包层与外壳之间的电容为 1.6 nF，超过 EN60079-0 中表 9 内的限值。用户应确定其是否适合于特定应用。
4. 若存在危险气氛，则在关断设备后，在打开盖子之前应等待至少 2 分钟。

I7 IECEX 本安

证书编号: IECEX BAS 12.0107X

所用标准: IEC60079-0: 2011, IEC60079-11: 2011


标志:  IIC T5/T4 Ga (-60°C ≤ Ta ≤ 40°C), T4 (-60°C ≤ Ta ≤ 70°C)

表 7. 输入参数

电压 U_i	30V
电流 I_i	200 mA
功率 P_i	0.9 W
电容 C_i	0.012 μ F
电感 L_i	0 mH


安全使用的特殊条件 (X):

1. 若此装置配有可选的 90V 瞬变保护器, 则不能承受 IEC 60079-11 中要求的 500V 绝缘试验。在安装此装置时应考虑这一点。
2. 外壳可能由铝合金制成, 并涂有聚氨酯漆保护漆; 但在 0 区中时, 应加以保护, 防止其受到撞击或磨蚀。

N7 IECEX “n” 型

证书编号: IECEX BAS 12.0108X

所用标准: IEC60079-0:2011、IEC60079-15:2010

标志:  nA IIC T5 Gc (-40°C ≤ Ta ≤ +70°C)**安全使用的特殊条件 (X):**


1. 此装置不能承受 IEC60079-15 中要求的 500V 绝缘试验。在安装此装置时必须考虑到这一点。

中国认证

E3 中国隔爆

证书: GYJ13.1031X

所用标准: GB3836.1-2010、GB3836.2-2010、GB3838.20-2010

标志:  d IIC T6/T5 Ga/Gb、T6 (-50°C ~ +65°C)、T5 (-50°C ~ +80°C)。**安全使用的特殊条件 (X):**

1. 环境温度范围和温度等级之间的关系如下:

温度级别	过程温度
T5	-50°C ~ +80°C
T6	-50°C ~ +65°C

当在可燃粉尘环境中使用时, 最高环境温度为 80°C。

2. 外壳中的地线连接装置应可靠连接。
3. 在危险场所安装时, 应使用经指定机构按照 GB3836.1-2000 和 GB3836.2-2000 的规定认证为具有 Ex d IIC 保护类型的缆线入口。当在易燃粉尘环境中使用时, 应采用符合 IP66 或更高保护等级要求的线缆入口。
4. 应遵循“当电路带电时应保持密封”的警告。
5. 最终用户不得更改任何内部组件。
6. 在本产品的安装、使用和维护过程中, 应遵循下列标准:

GB3836.13-1997 “爆炸性气体环境用电气设备的检修 – 第 13 部分: 爆炸性气体环境用电气设备的检修”。

GB3836.15-2000 “爆炸性气体环境用电气设备的检修 – 第 15 部分: 危险场所电气安装 (煤矿除外)”。

GB3836.16-2006“爆炸性气体环境用电气设备的检修－第16部分：电气装置的检查和维修（煤矿除外）”。

GB 50257-1996“电气装置安装工程爆炸和火灾危险环境电气装置施工及验收规范”。


GB12476.2-2006“可燃性粉尘环境用电气设备－第1-2部分：用外壳和限制表面温度保护的电气设备－电气设备的选择、安装和维护”。

GB15577-2007“粉尘防爆安全规程”。

I3 中国本质安全

证书：GYJ13.1107X

所用标准：GB3836.1-2010、GB3836.4-2010、GB3836.20-2010

标志： ia IIC T5/T4 Ga

安全使用的特殊条件 (X):

- 符号“X”用于指示特殊使用条件
 - 若此装置配有可选的90V瞬变抑制器，则不能承受1分钟500V绝缘试验。在安装此装置时必须考虑这一点。
 - 外壳可能由铝合金制成，并涂有聚氨酯漆保护漆；但在0区中时，应加以保护，防止其受到撞击或磨损。
- T代码与环境温度范围之间的关系如下：

T 代码	过程温度
T5	-60°C ~ +40°C
T6	-60°C ~ +70°C

3. 本安参数:

电压 U_i	30V
电流 I_i	200 mA
功率 P_i	0.9 W
电容 C_i	0.012 μ F
电感 L_i	0 mH

- 本产品应与经过 Ex 认证的配套装置结合使用，以形成可在易爆性气氛中使用的防爆系统。接线和端子应符合产品和配套装置的指导手册中的要求。
- 本产品和配套装置之间的电缆应为屏蔽电缆（电缆必须具有绝缘屏蔽层）。屏蔽电缆必须在非危险场所中进行可靠接地。
- 最终用户不得更改任何内部组件，而应与厂家一起解决问题，以避免损坏产品。
- 在本产品的安装、使用和维护过程中，应遵循下列标准：

GB3836.13-1997“爆炸性气体环境用电气设备的检修－第13部分：爆炸性气体环境用电气设备的检修”。

GB3836.15-2000“爆炸性气体环境用电气设备的检修－第15部分：危险场所电气安装（煤矿除外）”。

GB3836.16-2006“爆炸性气体环境用电气设备的检修－第16部分：电气装置的检查和维修（煤矿除外）”。

GB 50257-1996“电气装置安装工程爆炸和火灾危险环境电气装置施工及验收规范”。

N3 中国 n 型

证书编号: GYJ13.1108X

所用标准: GB3836.1-2010、GB3836.8-2003

标志:  nA IIC T5 Gc (-40°C ~ +70°C)**安全使用的特殊条件 (X):**

1. 符号“X”用于指示特殊使用条件: 此装置不能承受 1 分钟 500V 对地电压试验。在安装时必须考虑这一点。
2. 环境温度范围为 -40°C ~ 70°C。
3. 最高输入电压: 55V。
4. 在外部连接件和冗余电缆入口应使用经 NEPSI 认证具有 Ex e 或 Ex n 防护类型和 IP66 防护等级的电缆压盖、导管和空堵头。
5. 维护应在非危险场所中进行。
6. 最终用户不得更改任何内部组件, 而应与厂家一起解决问题, 以避免损坏产品。
7. 在本产品的安装、使用和维护过程中, 应遵循下列标准:
GB3836.13-1997 “爆炸性气体环境用电气设备 – 第 13 部分: 爆炸性气体环境用电气设备的检修”。
GB3836.15-2000 “爆炸性气体环境用电气设备 – 第 15 部分: 危险场所电气安装 (煤矿除外)”。
GB3836.16-2006 “爆炸性气体环境用电气设备 – 第 16 部分: 电气装置的检查和维护 (煤矿除外)”。
GB 50257-1996 “电气装置安装工程爆炸和火灾危险环境电气装置施工及验收规范”。

认证组合

K7 E7、I7 和 N7 的组合**K8** E8、I1 和 N1 的组合

罗斯蒙特 3051G 的产品认证

欧洲指令信息

在（快速启动指南）末尾可找到一份（EC 符合性声明）。最新版本的（EC 符合性声明）可从 www.rosemount.com 上获得。

FM 普通场所认证

按照标准，变送器已经由美国联邦职业安全与健康管理局 (OSHA) 授权的国家认可测试实验室 (NRTL) FM 进行了检验和测试，证明了其设计符合 FM 认证的基本电气、机械和防火要求。

危险场所认证

北美认证

E5 FM 隔爆和防尘燃

证书: 0T2H0.AE

所用标准: FM 3600 级 - 2011、FM 3615 级 - 2006、FM 3810 级 - 2005 和 ANSI/NEMA 250 - 2003

标志: XP I 类, 1 分类, B、C 和 D 组; DIP II 类, 1 分类, E、F 和 G 组; III 类; T5 ($-50^{\circ}\text{C} \leq \text{Ta} \leq +85^{\circ}\text{C}$); 出厂密封; 4X 型

I5 FM 本安和非易燃

证书: 1Q4A4.AX

所用标准: FM 3600 类 - 1998、FM 3610 类 - 2010、FM 3611 类 - 2004 和 FM 3810 类 - 2005

标志: IS I 类, 1 分类, A、B、C 和 D 组; II 类, 1 分类, E、F 和 G 组; III 类; 按照罗斯蒙特图纸 03031-1019 连接时为 1 分类; NI I 类, 2 分类, A、B、C 和 D 组; T4 ($-50^{\circ}\text{C} \leq \text{Ta} \leq +40^{\circ}\text{C}$)、T3 ($-50^{\circ}\text{C} \leq \text{Ta} \leq +85^{\circ}\text{C}$); 4x 型

安全使用的特殊条件 (X):

- 3051 变送器外壳含铝，在撞击或摩擦时有潜在的起火危险。在安装和使用时，必须加小心，以防止撞击和摩擦。
- 带瞬变接线端子（选项代码 T1）的 3051 变送器不能通过 500 Vrms 绝缘强度试验，在安装时必须考虑这一点。

C6 防爆、防粉尘起火、本安和 2 分类

证书编号: 1053834

适用标准: ANSI/ISA 12.27-2003, CSA 标准 C22.2 编号 30-M1986, CSA 标准 C22.2 编号 142 - M1987, CSA 标准 C22.2 编号 157 - 92, CSA 标准 C22.2 编号 213 - M1987

标志: 防爆: I 类, 1 分类, B、C、D 组; 适用于 I 类, 区域 1, IIB+H2 组, T5; 防粉尘起火等级 II, 种类 1, E,F,G 组, 类别 III; 本安: I 类, 1 分类, A、B、C、D 组 (按照罗斯蒙特图纸 03031-1024 连接)。温度代码 T3C。

适用于 I 类, 区域 0 种类 I, 2 分类, A、B、C、D 组危险场所。

T5; 外壳类型 4X, 工厂密封。

输入参数请参阅控制图 03031-1053。

E6 防爆、防粉尘起火和 I 类 2 分类

证书编号: 1053834

适用标准: CSA 标准 C22.2 编号 142 – M1987, CSA 标准 C22.2

编号 30 – M1986, CSA 标准 C22.2 编号 213 – M1987, ANSI/ISA 12.27.01-2003

标志: 防爆: I 类, 1 分类, B、C、D 组。防粉尘起火: II 类和 1 分类, E、F、G 组, III 类和 1 分类。

适合于 I 类, 2 分类, A、B、C、D 组。外壳类型 4X, 工厂密封。


单密封件 (参见图纸 03031-1053)

欧洲认证**E8 ATEX 隔爆和防尘**

证书: KEMA97ATEX2378X; BAS01ATEX1427X

所用标准: EN60079-0:2006、EN60079-1:2007、EN60079-26:2007、

EN60079-31:2009


标志:  II ¹/₂ G Ex d IIC T6 或 T4、T6 (–40°C ≤ Ta ≤ +40°C)、T4 (–40°C ≤ Ta ≤ +80°C);  II 1D Ex t IIIC T50°C T₅₀₀ 60°C Da**安全使用的特殊条件 (X):**

1. 此装置包含薄壁膜。安装、维护和使用时应考虑到会使膜片受到影响的环境条件。在预期使用寿命内, 应严格遵照制造商的安装和维护说明进行操作, 以保证安全性。
2. 隔爆接头尺寸信息请联系厂家获取。

I1 ATEX 本质安全

证书编号: BAS00ATEX1166X

所用标准: EN60079-0:2012、EN60079-11:2012

标志:  II 1 G、Ex ia IIC T5/T4 Ga、T5 (–55°C ≤ Ta ≤ +40°C)、

T4 (–55°C ≤ Ta ≤ +70°C)

电压 U_i	30V
电流 I_i	200 mA
功率 P_i	0.9 W
电容 C_i	0.012 μ F
电感 L_i	0 mH


安全使用的特殊条件 (X):

1. 此装置不能承受 EN60079-11 中要求的 500V 绝缘试验。在安装此装置时必须考虑到这一点。

N1 ATEX n 型和防尘

证书: BAS00ATEX3167X

所用标准: EN60079-0:2012、EN60079-15:2010、EN60079-31:2009

标志:  II 3 G Ex nA IIC T5 Gc (–40°C ≤ Ta ≤ +70°C); II 1D Ex t IIIC T50°C T₅₀₀ 60°C Da**安全使用的特殊条件 (X):**


1. 此装置不能承受 EN60079-15 中要求的 500V 绝缘试验。在安装此装置时必须考虑到这一点。

国际认证

I7 IECEX 本质安全

证书: IECEX BAS 12.0007X

所用标准: IEC60079-0:2011、IEC60079-11:2011

标志:  ia IIC T5/T4 Ga、T5 (-55°C ≤ Ta ≤ +40°C); T4 (-55°C ≤ Ta ≤ +70°C)

电压 U_i	30V
电流 I_i	200 mA
功率 P_i	0.9 W
电容 C_i	0.012 μ F
电感 L_i	0 mH


安全使用的特殊条件 (X):

1. 若配有瞬变抑制端子块, 则 3051G 设备无法通过 500V 绝缘试验。在安装时必须考虑这一点。
2. 外壳可能由铝合金制成, 并涂有聚氨酯漆保护漆; 但在 0 区中时, 应加以保护, 防止其受到撞击或磨损。

N7 IECEX n 型

证书: IECEX BAS 12.0072X

所用标准: IEC60079-0:2011、IEC60079-15:2010

标志:  nA IIC T5 Gc (-40°C ≤ Ta ≤ +70°C)

安全使用的特殊条件 (X):


1. 若配有瞬变抑制端子块, 则 3051G 设备无法通过 500V 绝缘试验。在安装时必须考虑这一点。

中国认证

E3 中国隔爆

证书: GYJ101240

所用标准: GB3836.1-2000、GB3836.2-2000

标志:  d IIB+H2 T5 (-20°C ~ +85°C)

安全使用的特殊条件 (X):

1. 环境温度范围为: -20°C ~ +85°C
2. 外壳中的地线连接装置应可靠连接。
3. 安装期间, 不应出现任何对隔爆外壳有危害的混合物。
4. 在危险场所安装时, 应使用经 NEPSI 认证为具有 Ex d IIC 保护类型并采用适当螺纹牙形的缆线入口和导管。堵封件应当用于冗余缆线入口。
5. 在产品的安装、使用和维护过程中, 应注意警告“在电路带电时不得打开盖子”。
6. 最终用户不得更改任何内部组件, 而应与厂家一起解决问题, 以避免损坏产品。
7. 维护应在非危险场所中进行。
8. 在本产品的安装、使用和维护过程中, 应遵循指导手册和下列标准:
GB3836.13-1997“爆炸性气体环境用电气设备 – 第 13 部分: 爆炸性气体环境用电气设备的检修”。
GB3836.15-2000“爆炸性气体环境用电气设备 – 第 15 部分: 危险场所电气安装 (煤矿除外)”。
GB3836.16-2006“爆炸性气体环境用电气设备 – 第 16 部分: 电气装置的检查和和维护 (煤矿除外)”。
GB 50257-1996“电气装置安装工程爆炸和火灾危险环境电气装置施工及验收规范”。

I3 中国本质安全

证书: GYJ101245

所用标准: GB3836.1-2000、GB3836.4-2000

标志: Ex ia IIC T4/T3、T4 (-50°C ~ +40°C), T3 (-50°C ~ +85°C)

安全使用的特殊条件 (X):

1. 环境温度为:

类型	组态	T 代码	最大 Ta
3051GabA2B21cdef	输出选项 A=A	T4	40°C
		T3	85°C
	变送器选项 f=TR 和输出选项 A=A	T4	70°C

2. 外壳中的地线连接装置应可靠连接。
3. 现场信号指示器和配套装置之间的电缆应为屏蔽电缆（电缆必须具有绝缘屏蔽层）。屏蔽层必须在非危险场所中可靠接地。
4. 相关仪表应安装在安全的位置，并且在安装、操作和维护期间，必须严格遵守指导手册的规定。
5. 本安参数和最高内部参数为:

组	最高输入电压: Ui (V)	最高输入电流: Ii (mA)	最高输入功率: Pi (W)	最高内部参数:	
				Ci (μF)	Li (μH)
无 T1 选项的输出					
II C	30	165	1.0	0.01	10
II B	30	225	1.0	0.01	10
有 T1 选项的输出					
II C	30	160	1.0	0.01	1060
II B	30	225	1.0	0.01	1060
TR 变送器选项					
II C	30	165	1.0	0.01	10

6. 最终用户不得更改任何内部组件，而应与厂家一起解决问题，以避免损坏产品。
7. 在本产品的安装、使用和维护过程中，应遵循下列标准:
8. GB3836.13-1997“爆炸性气体环境用电气设备的检修 - 第 13 部分: 爆炸性气体环境用电气设备的检修”。
9. GB3836.15-2000“爆炸性气体环境用电气设备的检修 - 第 15 部分: 危险场所电气安装（煤矿除外）”。
10. GB3836.16-2006“爆炸性气体环境用电气设备的检修 - 第 16 部分: 电气装置的检查和维修（煤矿除外）”。
11. GB 50257-1996“电气装置安装工程爆炸和火灾危险环境电气装置施工及验收规范”。

N3 中国 n 型

证书编号: GYJ13.1305X

所用标准: GB3836.1-2010、GB3836.8-2003

标志: Ex nA IIC T5 Gc (-40°C ~ +70°C)

安全使用的特殊条件 (X):

1. 符号“X”用于指示特殊使用条件: 此装置不能承受 1 分钟 500V 对地电压试验。在安装时必须考虑这一点。
2. 环境温度范围为 -40°C ~ 70°C。
3. 最高输入电压: 55V。

4. 在外部连接件和冗余电缆入口应使用经 NEPSI 认证具有 Ex e 或 Ex n 防护类型和 IP66 防护等级的电缆压盖、导管和空堵头。
5. 维护应在非危险场所中进行。
6. 最终用户不得更改任何内部组件，而应与厂家一起解决问题，以避免损坏产品。
7. 在本产品的安装、使用和维护过程中，应遵循下列标准：**GB3836.13-1997**“爆炸性气体环境用电气设备 – 第 13 部分：爆炸性气体环境用电气设备的检修”。**GB3836.15-2000**“爆炸性气体环境用电气设备 – 第 15 部分：危险场所电气安装（煤矿除外）”。**GB3836.16-2006**“爆炸性气体环境用电气设备 – 第 16 部分：电气装置的检查和维修（煤矿除外）”。**GB 50257-1996**“电气装置安装工程爆炸和火灾危险环境电气装置施工及验收规范”。

认证组合

K3 E3 和 I3 的组合

K5 E5 和 I5 的组合

K6 C6, E8 和 I1 的组合

K8 E8、I1 和 N1 的组合

KB C6 和 K5 的组合

KD C6, K5, E8 和 I1 的组合

图 14. 罗斯蒙特 3051 的欧盟符合性声明

ROSEMOUNT		CE	
欧盟委员会符合性声明			
编号:RMD 1089 修订版 B			
本公司,			
罗斯蒙特公司 8200 Market Boulevard 市场大道 8200 号, 55317-9685			
基于独立承担责任的原则, 声明以下产品:			
3051D 和 3051G 型压力变送器			
其制造商为:			
罗斯蒙特有限公司 美国明尼苏达州 Chanhassen 市 市场大道 8200 号 55317-9685			
符合欧盟委员会指令的相关条款 (含最新修改), 如附表所示。			
合规前提是执行协调标准并在适用或要求时由附表所示的欧盟指定机构进行认证。			
		全球质量副总裁	
		(职称 - 印刷体)	
Kelly Klein		2013 年 7 月 22 日	
(姓名 - 印刷体)		(发布日期)	
		第 1 页, 共 4 页 3051D_RMD1089_B_chs.doc	

ROSEMOUNT

**欧盟委员会符合性声明
编号:RMD 1089 修订版 B**

EMC 指令 (2004/108/EC)

所有 3051D 和 3051G 型压力变送器
EN 61326-1:2006
EN 61326-2-3:2006

PED 指令 (97/23/EC)

**3051DG2、3、4、5 型；3051DP2、3、4、5 型 (还附带 P7 或 P9 选项)；
压力变送器**

QS 评估证书 - EC 证书编号 59552-2009-CE-HOU-DNV
H 模块合格评定
所用协调标准:ANSI/ISA61010-1:2004, EN60770-1:1999

所有其他 3051D 和 3051G 型压力变送器

良好工程规范

变送器连接件：膜片密封 - 工艺法兰 - 阀组

良好工程规范

ATEX 指令 (94/9/EC)

3051D 型压力变送器

BAS12ATEX0189X - 本质安全和防尘认证

II 设备组, I GD 类
Ex ia IIC T5/T4 Ga
Ex ta IIIC T50°C T₅₀₀60°C Da

所用协调标准:
EN60079-11:2012, EN60079-31:2009
所用协调标准:
EN60079-0: 2012

BAS12ATEX0190X - n 型证书

II 组, 3 G 类设备
Ex nA IIC T5 Gc

所用协调标准:
EN60079-15: 2010
所用协调标准:
EN60079-0: 2012


EMERSON.
Process Management




欧盟委员会符合性声明
编号:RMD 1089 修订版 B

Baseefa12ATEX0191 – 防尘证书
 II 组, 1 D 类设备
 Ex ta IIIC T50°C T₅₀₀60°C Da
 所用协调标准:
 EN60079-31:2009
 所用协调标准:
 EN60079-0:2012

DEKRA12ATEX0212X – 防火认证
 II 组, 1(2) G 类设备
 Ga/Gb Ex d IIC T6 或 T5
 所用协调标准:
 EN60079-1:2007, EN60079-26:2007
 所用协调标准:
 EN60079-0:2012

3051G 型压力变送器

BAS00ATEX1166X – 本质安全证书
 II 组 1 G 类设备
 Ex ia IIC T5/T4 Ga
 所用的协调标准:
 EN60079-11:2012
 所用的其它标准:
 EN60079-0:2012

BAS00ATEX3167X – n 型证书
 II 组 3 G 类设备
 Ex nA IIC T5 Gc
 所用的协调标准:
 EN60079-15:2010
 所用的其它标准:
 EN60079-0:2012

BAS01ATEX1427 – 防尘证书
 II 组 1 D 类设备
 Ex t IIIC T50°C T₅₀₀60°C Da
 所用的协调标准:
 EN60079-31:2009
 所用的其它标准:
 EN60079-0:2012



第 3 页, 共 4 页

3051D_RMD1089_B_chs.doc

ROSEMOUNT	CE
欧盟委员会符合性声明 编号:RMD 1089 修订版 B	
KEMA97ATEX2378X 隔爆证书 II 组 1/2 G 类设备 Ex d IIC T6 或 T4 所用的协调标准: EN60079-1:2007、EN60079-26:2007 所用的其它标准: EN60079-0:2006 (按照协调标准 EN60079-0:2009 进行审核, 未显示出与本设备相关的显著变化, 因此 EN60079:2006 继续代表“最新水平”)	
PED 通知机构 Det Norske Veritas (DNV) [通知机构编号: 0575] Veritasveien 1, N-1322 Hovik, Norway	
ATEX 通知的欧盟型式检验认证机构 DEKRA [通知机构编号: 0344] Utrechtseweg 310, 6812 AR Arnhem P.O. Box 5185, 6802 ED Arnhem The Netherlands Postbank 6794687 Baseefa. [指定机构编号: 1180] Rockhead Business Park Staden Lane Buxton, Derbyshire SK17 9RZ United Kingdom	
ATEX 通知的质量保证机构 Baseefa. [指定机构编号: 1180] Rockhead Business Park Staden Lane Buxton, Derbyshire SK17 9RZ United Kingdom	
	3051D_RMD1089_B_chs.doc



* 0 0 8 2 5 - 0 1 0 6 - 5 0 0 7 *

快速安装指南
00825-0106-5007, AC 版
2014 年 8 月

罗斯蒙特有限公司

美国明尼苏达州 Chanhassen 市
市场大道 8200 号, 55317
电话 (美国): (800) 999-9307
电话 (国际): (952) 906-8888
传真: (952) 906-8889

艾默生过程管理 (印度)

私营有限公司
印度孟买市
波维镇 Hiranandani 花园
Delphi 大厦 B 座 6 层, 400076
电话: (91) 22 6662-0566
传真: (91) 22 6662-0500

艾默生过程管理

亚太私营有限公司
新加坡班丹湾 1 号
128461
电话: (65) 6777 8211
传真: (65) 6777 0947/65 6777 0743

艾默生过程管理

德国有限公司
德国韦斯林市
Argelsrieder Feld 路 3 号, 82234
电话: 49 (8153) 9390
传真: 49 (8153) 939172

北京远东罗斯蒙特仪表有限公司

中国北京市
东城区和平里
北街 6 号, 邮政编码: 100013
电话: (86) (10) 6428 2233
传真: (86) (10) 6422 8586

艾默生过程管理 (巴西)

巴西索罗卡巴市
Hollingsworth 大街 325 号 - Iporanga,
SP - 18087-000
电话: (55) 15 3238-3788
传真: (55) 15 3228-3300

艾默生过程管理 (俄国)

俄国车里雅宾斯克市
Komsomolsky 大道 29 号
454138
电话: (7) 351 798 8510
传真: (7) 351 741 8432

艾默生过程管理 (迪拜)

艾默生 FZE
阿联酋迪拜市
杰贝阿里自由贸易区 - 南 2 号
17033 邮政信箱
电话: (971) 4 8118100
传真: (971) 4 8865465

© 2013 罗斯蒙特有限公司。保留所有权利。所有标识均为其所有者的财产。
Emerson 徽标为艾默生电气公司的商标和服务标志。
Rosemount 和 Rosemount 标识均为罗斯蒙特有限公司的注册商标。

ROSEMOUNT


EMERSON
Process Management